

Herr
Franz Hasenclever
Firma Musterbau GmbH
Musterweg 37
3456 Musterdorf

**Bauen.
Dämmen.
Wohlfühlen.**

Unterdachsystem PAVISO mit Zusatzdämmung

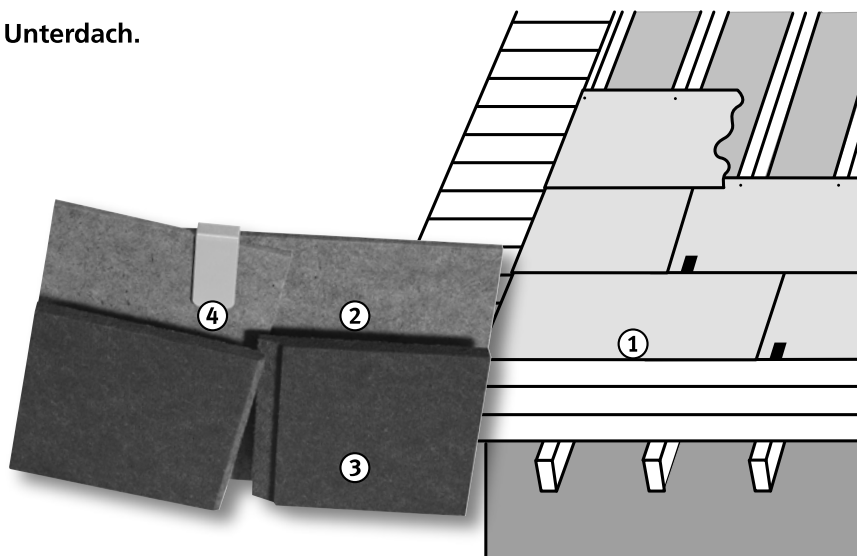
Mustergültig – für das Dach!

PAVISO ist die bewährte Lösung im Unterdach.

Ob Neubau oder Sanierung – die Dämmung des Dachs hat immer eine besondere Bedeutung. Hier gilt es, die vielfältigen Anforderungen wie Wärmedämmung, sommerlichen Hitzeschutz und Schallschutz zu erfüllen. Seit langem besonders bewährt hat sich dafür PAVISO, das starke Unterdach mit Zusatzdämmung für Sparrendächer ab 18 Grad Dachneigung.

Vorteilhafte Kombination

PAVISO vereinigt die Vorteile von zwei in der Praxis schon seit Jahren bewährten PAVATEX-Produkten: Es besteht aus einer Hartfaser-Unterdachplatte vom Typ PAVAROOF sowie einer bituminierten Weichfaserplatte. Dank der Kombination von harter und weicher Holzfaserplatte erreicht das PAVISO-System ausgezeichnete Hitze-, Kälte- und Schalldämmwerte. Die oben liegende Hartfaserplatte gewährleistet die erforderliche Dichtigkeit des Unterdaches und die sparrenunabhängige Verlegung in einfach belüfteten Dächern. Sie ist wasserundurchlässig, drei Monate lang frei bewitterbar sowie trittsicher und begehrbar. Die darunter liegende, vergütete Weichfaserplatte bringt als Zusatzdämmung die hervorragenden Werte gegen Kälte, Hitze und



PAVISO vereinigt die Vorteile von zwei bewährten PAVATEX-Produkten: Das Unterdachelement ① besteht aus einer Hartfaser- ② und einer bituminierten Weichfaserplatte ③ sowie den PAVISO-Überlappungsklammern ④.

Lärm. Ihr hohes Sorptionsvermögen ermöglicht es, anfallende Feuchtigkeit zuverlässig zu speichern und kontrolliert nach aussen wieder abzugeben.

Stark in Preis und Leistung

Die 22 Millimeter starken PAVISO-Platten besitzen ein Deckmass von 197 x 58 Zentimetern. Die speziell entwickelten Kantenausführungen der Horizontal- und Vertikalstösse (Keil/Nut) ermöglichen

effizientes Montieren mit geringstem Verschnitt. Durch sein geringes Gewicht von 8,5 kg/m² ist PAVISO besonders handlich und sorgt dank der mitgelieferten Überlappungsklammern für eine schnelle, witterungs- und sparrenunabhängige Verlegung.

Neben den hervorragenden Produkteigenschaften überzeugt PAVISO auch im Preis. Denn das Unterdach-Element ist jetzt zu noch attraktiveren Konditionen erhältlich.