

Pressemitteilung

Fribourg im Dezember 2013

Messe Swissbau in Basel

PAVATEX erleben auf der Swissbau

Das Jahr 2014 bringt bei PAVATEX viel Neues. An der Swissbau vom 21. bis 25. Januar in Basel präsentiert PAVATEX auf dem interaktiven Messestand C21 in der Halle 1.0 diverse Produkt- und Planungsneuheiten. Ein Besuch lohnt sich: Entdecken Sie die Produkte aus unserem neuen Werk in Golbey, lassen Sie sich über unser Zubehör für Wärmedämmverbundsysteme informieren, testen Sie die PAVATEX-App und werfen Sie einen ersten Blick auf das Devis-Tool.

Leistungsfähige Produkte aus Golbey – ISOLAIR und PAVAWALL-BLOC

Die ISOLAIR Unterdachplatten 35, 52 und 60mm werden neu im PAVATEX-Werk in Golbey produziert. Dadurch verbessern sich diverse Eigenschaften dieser Platten: die Wärmeleitfähigkeit sinkt auf 0.044 W/(mK) und die Rohdichte liegt bei lediglich 200 kg/m³, die Festigkeitswerte hingegen sind deutlich gestiegen. Zusammen mit dem neuen runden PAVATEX-Profil führen diese Veränderungen zu einer einfacheren Handhabung, einer höheren Leistungsfähigkeit und somit zu einer Kosten- und Zeitersparnis. Beispielsweise können mit den ISOLAIR Unterdachplatten 52 und 60 mm in der Branche bisher unerreicht grosse Sparrenachsmasse abgedeckt werden.

Ein in der Schweiz völlig neues Produkt ist PAVAWALL-BLOC. Diese Holzfaserdämmung kann direkt verputzt und sowohl beim Neubau wie auch bei Sanierungen auf vollflächigen Untergründen eingesetzt werden. Durch das handliche Format von 60x40 cm ist die Verarbeitung besonders einfach und angenehm. PAVAWALL-BLOC bietet ein hohes Wärmespeichervermögen, einen ausgezeichneten sommerlichen Hitzeschutz und genügt wie alle PAVATEX-Produkte höchsten ökologischen Anforderungen.

PAVACASA – optimales Zubehör für Wärmedämmverbundsysteme

PAVATEX bietet neu sämtliches Zubehör an, das für die Montage der PAVATEX Holzfaserdämmstoffe für Wärmedämmverbundsysteme nötig ist. Zum PAVACASA Sortiment gehören Befestigungsschrauben und -dübel, Fugendichtbänder für wind- und schlagregendichte Anschlüsse, Sockelabschlussleisten und Fugenfüller. Die Verarbeiter erhalten aufeinander abgestimmte Produkte aus einer Hand - für fehlerfreie Systeme und einen reibungslosen Bauablauf.

PAVATEX Holzfaserdämmstoffe - Produkte für zukunftsweisende Bauten

Das aktuell beste Beispiel für die Leistungsfähigkeit der PAVATEX-Dämmstoffe ist das Wohn- und Geschäftshaus Kalkbreite in Zürich. Das siebenstöckige Minergie-P-ECO Gebäude wurde als Hybrid-Bau mit Betonskelett und vorgefertigten Fassadenmodulen errichtet. Die Aussen-dämmung übernehmen dabei PAVATEX DIFFUTHERM Holzfaserdämmplatten. Sie ermöglichen als Putzträgerplatten nicht nur die fugenlose Fassadengestaltung, sondern sorgen auch für ein Höchstmass an Energieeffizienz, Ökologie und Wohnkomfort. Insgesamt wurden an diesem beeindruckenden Gebäude fünfhundert vorgefertigte DIFFUTHERM-Elemente mit einer Fläche von fünftausend Quadratmetern montiert. Ein Element in Originalgrösse kann auf dem PAVATEX-Stand an der Swissbau studiert werden.

Ab Januar 2014: PAVATEX-App und Devis-Tool

Ein grosses Highlight an der Swissbau ist die Lancierung der PAVATEX App. Dank dieser kann ab sofort mit iPads von überall her schnell und einfach auf die zentralen Informationen zu PAVATEX und den Produkten zugegriffen werden. Und auch die direkte Kontaktaufnahme mit dem PAVATEX-Aussendienst ist über die App möglich.

Die Planung von Bauvorhaben mit PAVATEX-Systemen wird durch die Einführung des neuen Devis-Tool noch einfacher. Planer und Verarbeiter können die auf unsere Systeme abgestimmten Devis-Texte angepasst an die jeweiligen Gegebenheiten dynamisch erstellen. Die Ausgabe erfolgt je nach Präferenz gemäss dem Normpositionen-Katalog (Schnittstelle SIA 451) oder zur freien Bearbeitung im Textformat.

Besuchen Sie uns am Stand C21 in der Halle 1.0 – wir freuen uns.

(3'297 Zeichen)

Über PAVATEX

PAVATEX (pavatex.com) ist die führende Lieferantin von hochwertigen Holzfaserdämmsystemen für moderne Gebäudehüllen. Die diffusionsoffenen, aber luftdichten PAVATEX Holzfaserdämmsysteme schützen sowohl gegen die Kälte des Winters als auch gegen die Hitze des Sommers. Indem sie den Klimaschutz mit Wohnkomfort verbinden, stellen sie die perfekte Gebäudehülle für nachhaltige Bauprojekte dar. Seit 2013 ergänzen Produkte aus dem neuen Werk in Golbey (F) die Sortimente aus den Stammwerken Cham und Fribourg (Schweiz).

www.pavatex.com

Abbildungen

Fotos: PAVATEX / bei Namensnennung Abdruck honorarfrei

Bild 1

PAVATEX ISOLAIR 35, 52 und 60 mm neu mit einer Wärmeleitfähigkeit von 0.044 W/(mK) und einer Rohdichte von 200 kg/m³



Bild 2

PAVAWALL BLOC hat ein handliches Format (60x40 cm) und ist bestens für Wärmedämmverbundsysteme geeignet



Bild 3

PAVACASA Fugendichtband



Bild 4
PAVACASA Sockelprofil Alu

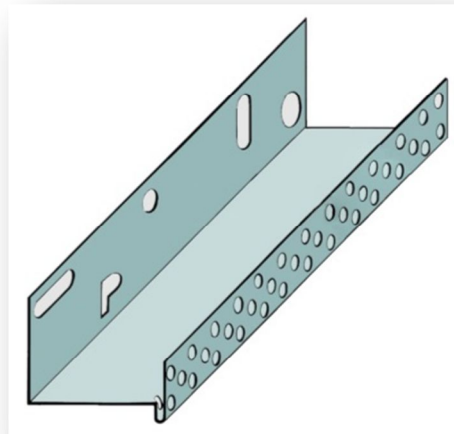


Bild 5
Wohn- und Geschäftshaus Kalkbreite
in Zürich: Minergie-P-ECO mit
PAVATEX DIFFUTHERM



Bild 6
Mit der PAVATEX APP kann in Zukunft
schnell und einfach mit iPads auf die
zentralen Informationen zu PAVATEX
und den Produkten zugegriffen werden.

